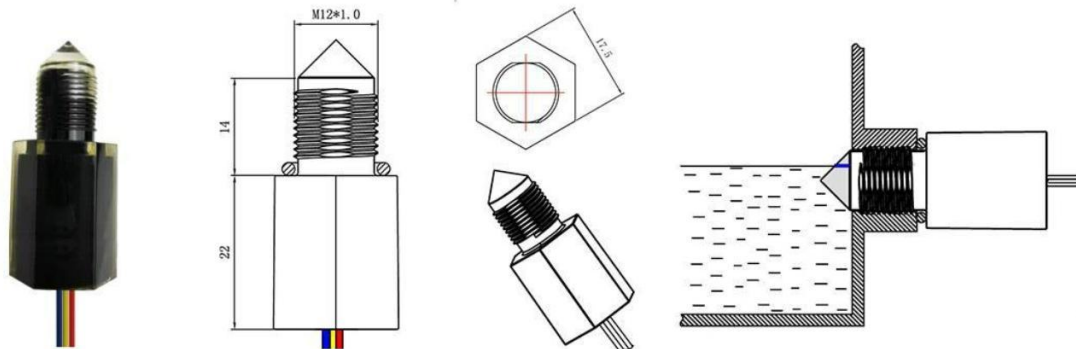


一体单点式光电液位传感器（接触型）

Integrated photoelectric liquid level sensor (contact type)



型号：FS-IR1902D（常温款）

额定电压 Rating voltage : 5~24V

额定电流 Operating current : <20mA

压力范围 Pressure range: 4 MPa

属性 Characteristic: PNP 常开/PNP 常闭/NPN 常开/NPN 常闭

液位检测精度 Liquid detection accuracy : ± 1 mm

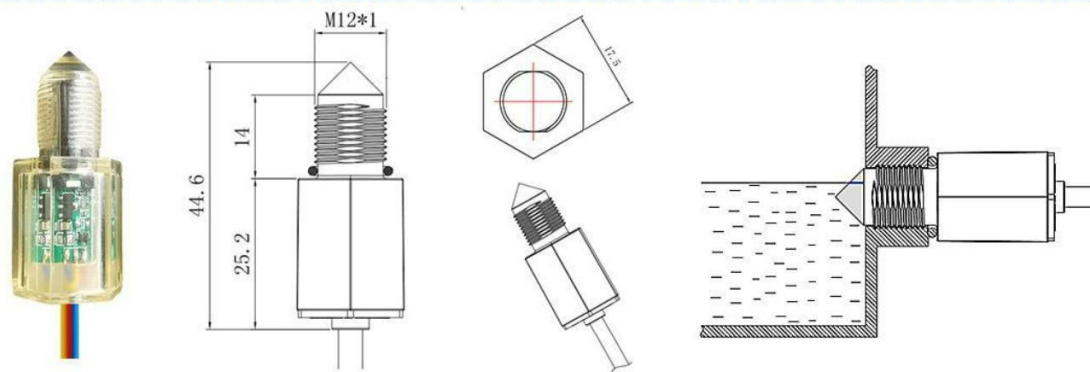
输出信号 Output signal: 数字信号 Digital signal

防水等级 Waterproof level : IP68

工作温度 Operating temperature: -20~80°C

螺纹直径 Thread size: 12mm

产品寿命 Working lifetime : >50,000Hrs< (≈ 5.7 年)



型号：FS-IR2016D-H（耐高温）

额定电压 Rating voltage : 5~24V

额定电流 Operating current : <20mA

压力范围 Pressure range: 4 MPa

属性 Characteristic: PNP 常开/PNP 常闭/NPN 常开/NPN 常闭

液位检测精度 Liquid detection accuracy: ± 1 mm

输出信号 Output signal: 数字信号 Digital signal

工作温度 Operating temperature: -20~110°C

螺纹直径尺寸 Thread size : 12mm

产品寿命 Working lifetime : >50,000Hrs< (≈ 5.7 年)